

iBVD

Dokument Id
5564419918-00162
Version
5

Skapad
2017-10-30
Publicerad
2026-05-18



Uppgiftslämnaren reserverar sig för eventuella fel i produktinformationen eller felaktigt registrerade uppgifter och förbehåller sig rätten att korrigera och/eller komplettera produktinformation utan föregående avisering

1 GRUNDDATA

Varubeskrivning

Gustavsbergs utomhuskranar är enkla och säkra att installera. Samtliga utomhuskranar är försedda med backventil och självdränering som gör att röret inte fryser sönder. På denna artikel finns även en vakuumventil för att uppfylla krav på återströmningsskydd enligt SS-EN 1717. Genomloppsröret är Dy18 vilket gör att utomhuskranen kan skjutas in i röret på äldre utomhuskranar med grövre rördimension.

Övriga upplysningar

Klassificeringar

ETIM ›	-EC011378 - Vattenutkastare
BK04 ›	-20107 - Sanitetsarmatur
BSAB ›	-PVB.1 - PVB.1 - Tappventiler och vattenutkastare -PEB.62 - Vattenutkastare -PVB.12 - Väggvattenutkastare
UNSPSC ›	

Leverantörsuppgifter

Företagsnamn
Gustavsberg AB

Organisationsnummer
5564419918

Adress
Odelbergs väg 11

Hemsida
www.gustavsberg.se

Miljökontaktperson

Namn
Pernilla Johansson

Telefon
0736995522

E-post
pernilla.johansson@gustavsberg.com

2 HÅLLBARHETSARBETE

Företagets certifiering

- ISO 9001
- ISO 14001
- ISO 45001, ISO 50001

Polycys och riktlinjer

3

INNEHÅLLSDEKLARATION

Kemisk produkt	Nej
Innehåller produkten elektronik	Nej
Omfattas varan av RoHs-direktivet	Nej
Varans vikt	1 - 1,11 kg

Vara / Delkomponenter

Koncentrationen har beräknats på hela varan

Ingående material /komponenter	Vikt-% i komponent	CAS-nr (alt legering)	EG-nr (alt legering)	Vikt % i produkt	Kommentar
Mässing CW625N* (CuZn35Pb1.5AlAs) Pb ≤1,6%, As ≤0,15%, Ni ≤ 0,2% (*=4MS B,C)		Övrigt, metaller		45,17%	4MS mässing som innehåller >0,1% bly, CAS nr. 7439-92-1 och som finns upptaget på den europeiska kemikaliemyndighetens (ECHA) kandidatförteckning över SVHC ämnen.
Mässing CW614N* (CuZn39Pb3), Pb ≤ 3,5%, Ni*≤ 0,2% (*=4MS C)		Övrigt, metaller		5,71%	4MS mässing som innehåller >0,1% bly, CAS nr. 7439-92-1 och som finns upptaget på den europeiska kemikaliemyndighetens (ECHA) kandidatförteckning över SVHC ämnen.
Koppar		7440-50-8	231-159-6	38,024%	
Rostfritt stål A2, 8-10,5% Ni, Bedömning på legeringsnivå		12597-68-1	603-108-1	9,463%	
Polyamide 6, PA6, Grilon, Nylon 6, Caprolactam polymer, Poly[[imino(1-oxo-1,6-hexanediy)]]		25038-54-4	Saknas	0,822%	PA6 Cas 25038-54-4 + 30% glasfiber varav 2% utgör masterbatch

					som innehåller bärare, Grön Krom(III)oxid 0,5-1% CAS 1308-38-9, Pigment black CAS 1333-86-4 <0,5% samt antioxidant
POM-plast		9001-81-7		0,718%	
EPDM		Övrigt, polymer		0,091%	

Del av materialinnehållet som är deklarerat 100%

Särskilt farliga ämnen

Följande ämnen finns med på kandidatförteckningen i en koncentration och som överstiger 0,1 vikts-%:

Namn	CAS-nr	EG-nr	Vikt % i produkt
Bly	7439-92-1	231-100-4	Inget angivet

Utgåva av kandidatförteckningen som har använts
2026-05-18

Nanomaterial

Innehåller produkten tillsatt nanomaterial, som är medvetet tillsatta för att uppnå en viss funktion?: Nej

Tillsatt högflourerade ämnen (PFAS)

Innehåller produkten tillsatt högflourerade ämnen (PFAS), som är aktivt tillsatta för att uppnå en specifik funktion?: Nej

Begränsningslistan

Innehåller varan/produkten, eller någon av dess delkomponenter, ämnen som gör att produkten inte uppfyller villkoren i Begränsningslistan (Reach Bilaga XVII)?: Ja

Specification av ämnen på begränsningslistan och andel som utgörs av den totala varans vikt:

Ingående material	CAS-nr	Vikt % i produkt
Bly	7439-92-1	=0,92%

POPs-förordningen

Innehåller varan (eller någon av dess delkomponenter) ämnen som finns i POPs-förordningen?: Nej

Övrigt

Ämnen är redovisade ned till 0,01% viktprocent enligt iBVDs redovisningskrav. Eventuell avvikelser från redovisningskraven redovisas nedan

4

RÅVAROR

Återvunnet material

Innehåller varan återvunnet material: Ja

Specifikation av vilka material och andel som utgörs av den totala varans vikt

1. Återvunnet material
2. Andel (%) av totala varans vikt
3. Andel (%) av det återvunna materialet vilket **inte** har passerat konsumentledet
4. Andel (%) av det återvunna materialet vilket har passerat konsumentledet

1	2	3	4
Mässing	50 %	5 %	95 %

Träråvara

Träråvara ingår i varan: Nej

5

MILJÖPÅVERKAN

Finns en miljövarudeklaration framtagen enligt EN15804 eller ISO14025 för varan

Nej

Finns annan miljövarudeklaration

Nej

6

DISTRIBUTION

Beskrivning av emballagehantering för distribution av varan

Produkten levereras i förpackning tillverkad av wellpapp som kan återvinnas. Gustavsberg är anslutna till NPA.

7

BYGGSCHEDET

Ställer varan särskilda krav vid lagring?

Nej

Ställer varan särskilda krav på omgivande byggvaror?

Nej

8

BRUKSSKEDET

Finns skötselanvisningar/skötselråd?	Ja
Finns en energimärkning enligt energimärkningsdirektivet (2017/1369/EU) för varan?	Ej relevant

9

RIVNING

Kräver varan särskilda åtgärder för skydd av hälsa och miljö vid rivning/demontering?	Nej
---	-----

10

AVFALLSHANTERING

Omfattas den levererade varan av förordningen (2014:1075) om producentansvar för elektriska och elektroniska produkter när den blir avfall?	Nej
---	-----

Är återanvändning möjlig för hela eller delar av varan?	Nej
---	-----

Är materialåtervinning möjlig för hela eller delar av varan?	Ja
--	----

Mässing och koppar kan materialåtervinnas.

Är energiåtervinning möjlig för hela eller delar av varan?	Nej
--	-----

Har leverantören restriktioner och rekommendationer för återanvändning, material- eller energiåtervinning eller deponering?	Ja
---	----

Mässing och koppar bör materialåtervinnas.

När den levererade varan blir avfall, klassas den då som farligt avfall?	Nej
--	-----

Avfallskod (EWC) för den levererade varan	170401
---	--------

RSK-nummer	Eget Artikel-nr	GTIN
431 55 27	FG0105065	7393792104449

Produktdatablad Utomhuskran_med_backventil_och_vakuumentil_1.pdf

Prestandadeklaration

Säkerhetsblad

RoHS-intyg

Miljövarudeklaration

Skötselansvisning Utomhuskran med backventil och vakuumentil.pdf

Övriga bifogade dokument

-633344_Vatette_Utomhuskran.pdf

UTOMHUSKRAN MED BACKVENTIL OCH VAKUUMVENTIL



Produktegenskaper

RSK-nr: 4315527 | ART-nr: FG0105065 | EAN-nr: 7393792104449



Produktinformation

Egenskaper

- Enkel att montera och servakan monteras i äldre befintliga rör
- Självdränningen sker nedåt, vilket är skonsamt mot fasaden
- Fryssäker, även om slang är ansluten
- Uppfyller krav på återsugningsskydd enligt SS-EN 1717
- Svensktillverkad
- För vägg tjocklek 600 mm
- Skyddsmodul [LB]



Villeroy & Boch Gustavsberg AB / Box 400, SE-134 29 Gustavsberg / Tel. +46 8 570 391 00 / www.gustavsberg.com /

info@gustavsberg.com

UTOMHUSKRAN MED BACKVENTIL OCH VAKUUMVENTIL



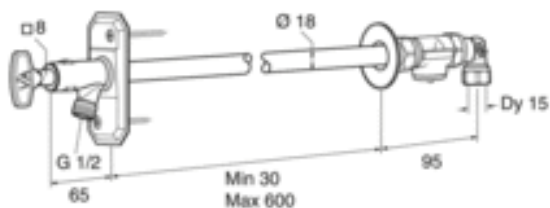
PRODUKTEGENSKAPER

ARTIKELNUMMER MM.

RSK-nummer
4315527

Artikelnummer:
FG0105065

EAN-nummer
7393792104449





MONTERINGSANVISNING

VATETTE UTOMHUSKRAN

För kopparrör, stålrör, PEX-rör och slätända.

MAX ARBETSTRYCK:

1 000 kPa (10 bar)

MAX ARBETSTEMPERATUR:

60°C

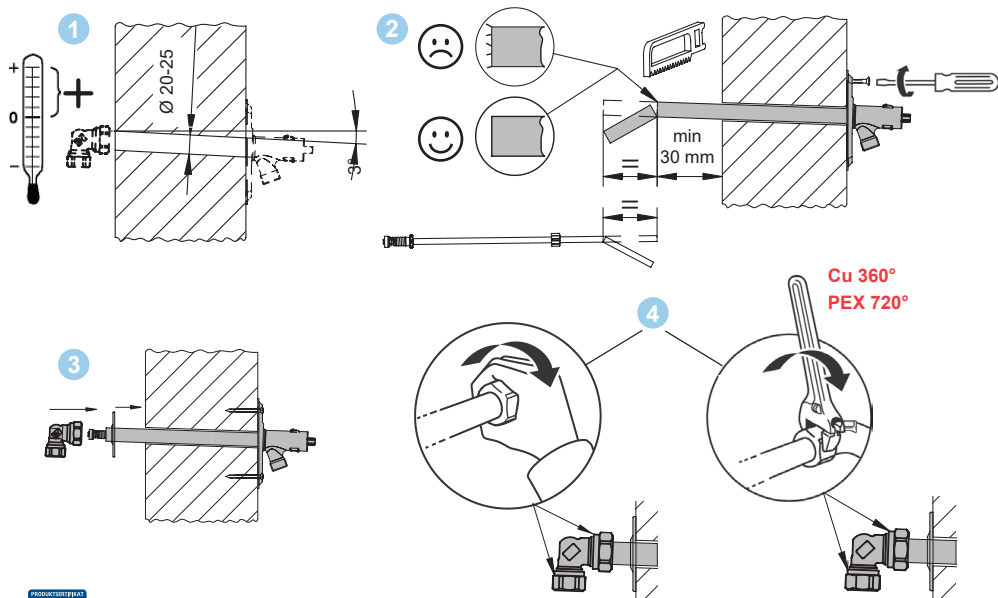
ANVÄNDNINGSSOMRÅDE: Tappvatten där vattnets kvalitet kan jämföras med vatten från kommunala anläggningar.

FÖRUTSÄTTNINGAR: !

- Installationen skall utföras enligt gällande branschregler.
- Utomhuskranens anslutningsvinkel skall placeras i frostfritt utrymme.
- Liknande detaljer av annat fabrikat får inte användas tillsammans med System Vатette.

MONTERING:

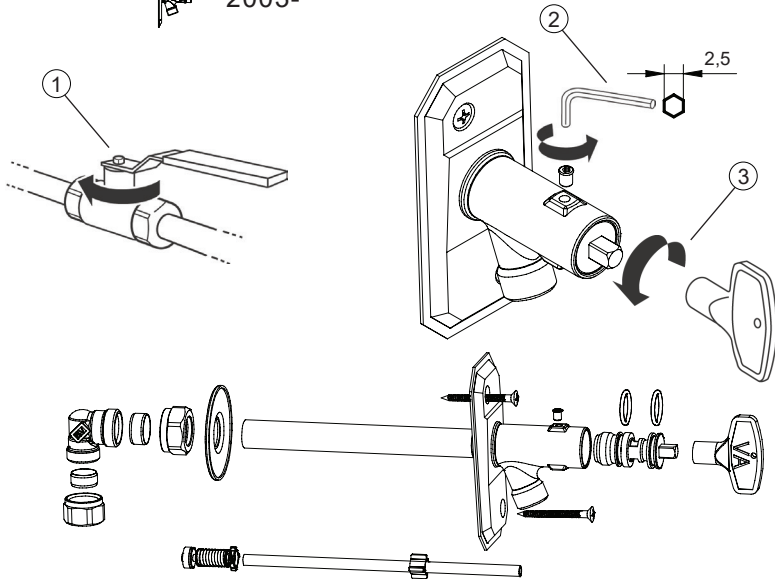
1. Borra hål $\text{Ø}20\text{-}25$, med 3° lutning.
2. Montera utomhuskranen, kapa inloppsrör och spindel vid behov.
3. Montera täckbricka och inloppsvinkel.
4. Drag åt kopplingsmuttrarna med nyckel i lämplig storlek och antal varv enligt nedan (använd inte rörtång).
5. **Åtdragning: • Cu-rör 1 varv efter handåtdragning • PEX-rör 2 varv efter handåtdragning**
6. Utför § 6.2 Tryck- och täthetskontroll enligt Branschregler Säker Vatteninstallation enligt metod "Plaströrssystem eller blandade plast- och metallrörssystem".



VATETTE UTOMHUSKRAN

För kopparrör, stålrör, PEX-rör och slätända.

SERVICE:



<p>FG0640560</p>	<p>FG0640835</p>	<p>FG0640836</p>
<p>2003-</p>	<p>400 mm: GB41633505 01 600 mm: GB41633507 01 1000 mm: GB41633506 01</p>	<p>FG0640841</p>
<p>1997-2003</p>		